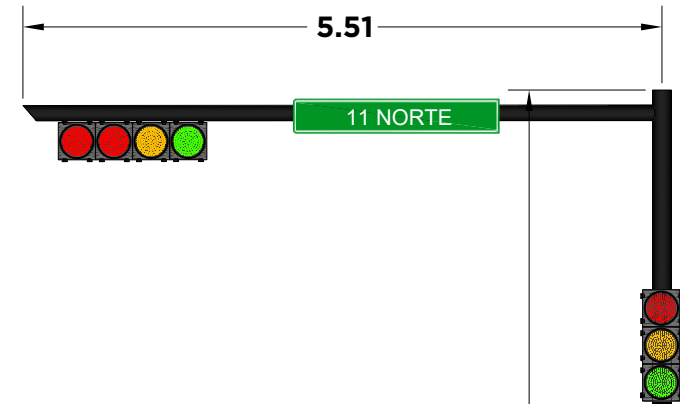


### Características generales

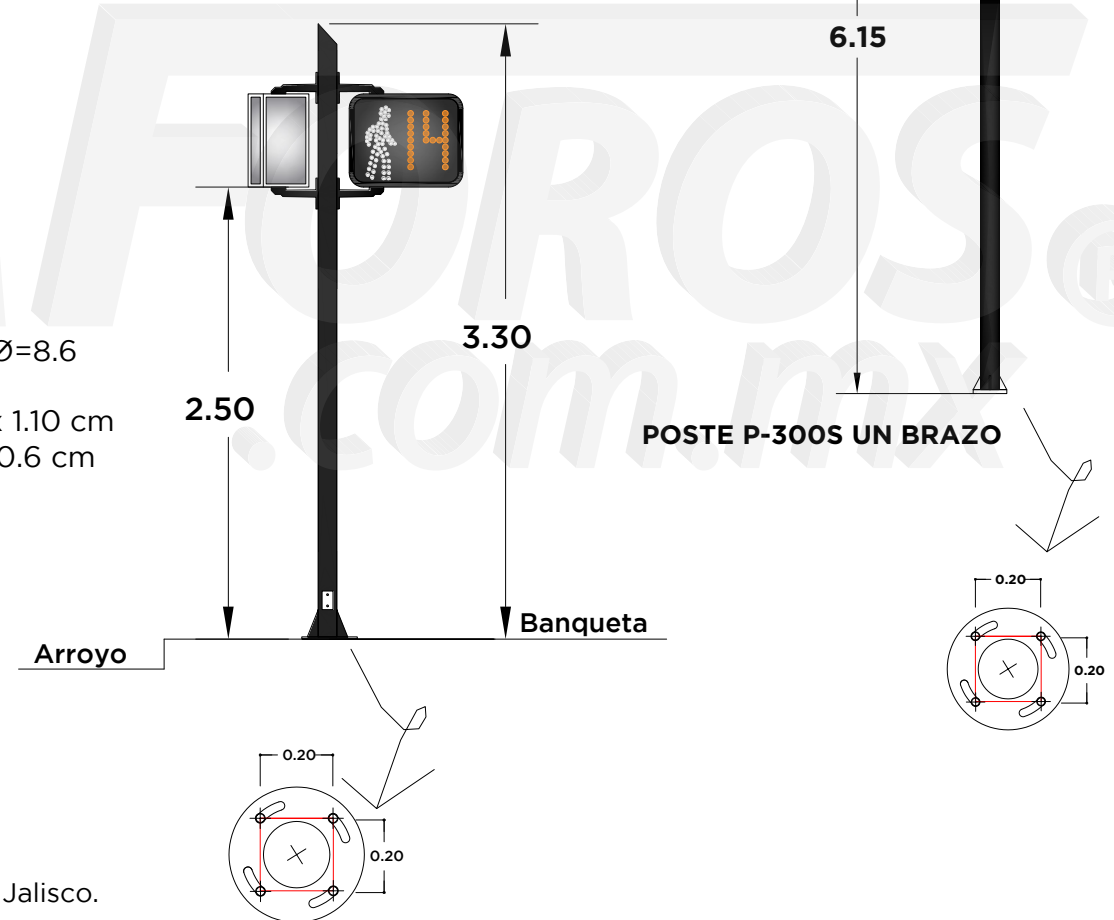
#### POSTE MODELO PT-300S

- Poste tubular de sección circular de diámetro  $\varnothing=17$  de 8 mm de espesor con altura de 6.14 mts.
- Electrosoldada a una placa base de 30.5 cm x 3.05 cm de espesor.
- Brazo tubular de sección circular de diámetro  $\varnothing=11$  cm de 5mm de espesor con una longitud de 5.5 ó 6 mts., soldado a poste.



#### POSTE MODELO PT-300P

- Poste pedestal tubular de sección circular de diámetro  $\varnothing=8.6$  de 8 mm de espesor con altura de 3.40 mts.
- Electrosoldada a una placa base de 30.5 cm x 3.05 cm x 1.10 cm y cartabones en forma triángulo rectángulo de 10 cm x 0.6 cm y 6 mm de espesor.



Río Altar #2633 | Colonia El Rosario | C.P. 44890 | Guadalajara, Jalisco.  
 contacto@semaforos.com.mx | ☎ 33 3657 0699.

Av. de las Torres #1, Col. Lomas de San Agustín, Naucalpan de Juárez, Edo de México.  
 C.P. 53490 | mx@semaforos.com.mx | ☎ 55 7577 4437.